

การแข่งขันทักษะวิชาชีพ สถานศึกษาอาชีวศึกษาเอกชน ระดับชาติ
สมาคมวิทยาลัยเทคโนโลยีและอาชีวศึกษาเอกชนแห่งประเทศไทย
ในพระราชูปถัมภ์ฯ สมเด็จพระเทพรัตนราชสุดาฯ สยามบรมราชกุมารี



การศึกษาสร้างคน อาชีวะเอกชนสร้างชาติ

ประเภทวิชา ช่างอุตสาหกรรม

สาขาวิชา ช่างไฟฟ้ากำลัง

ชื่อวิชา ทักษะการควบคุมเครื่องกลไฟฟ้า

ระดับชั้น ประกาศนียบัตรวิชาชีพ (ปวช.)

ระเบียบการแข่งขันทักษะวิชาชีพของสถานศึกษาอาชีวศึกษาเอกชน ระดับชาติ

วิชา ทักษะการควบคุมเครื่องกลไฟฟ้าระดับ ปวช.

1. วัตถุประสงค์ของการแข่งขัน

- 1.1 เพื่อให้สามารถเลือกวัสดุอุปกรณ์ควบคุม ไปใช้งาน
- 1.2 เพื่อให้เข้าใจหลักและวิธีการควบคุมของวงจรการต่อมอเตอร์แบบ Star-Delta
- 1.3 เพื่อให้มีทักษะในการต่อวงจรควบคุมของวงจรการต่อมอเตอร์แบบ Star -Delta
- 1.4 เพื่อให้มีกิจนิสัยในการทำงานที่ดี

2. คุณสมบัติของผู้เข้าแข่งขัน

- 2.1 เป็นนักเรียน นักศึกษา ระบบปกติหรือระบบทวิภาคี(ไม่เป็นพนักงานประจำบริษัท) ของสถานศึกษาที่กำลังศึกษาอยู่ในโรงเรียนเอกชน ประเภทอาชีวศึกษาโดยกำหนดอายุไม่เกิน 25 ปี และได้ลงทะเบียนเรียนหลักสูตรประกาศนียบัตรวิชาชีพ (ปวช.) ในสถานศึกษาดังกล่าวไม่น้อยกว่า 1 ภาคเรียน
- 2.2 นักเรียน-นักศึกษาทุกคนมีสิทธิ์สมัครเข้าแข่งขันตามระดับการศึกษานั้น ๆ โดยไม่มีการแยกสาขาวิชา
- 2.3 สถานศึกษาคัดเลือกนักเรียน นักศึกษาเข้าแข่งขันไม่เกิน2คน
- 2.4 นักเรียนนักศึกษาจะสมัครเข้าแข่งขันประเภททักษะวิชาชีพสาขาวิชาใดก็ได้โดยมีสิทธิ์เข้าแข่งขัน 1 รายวิชาเท่านั้น
- 2.5 นักเรียนนักศึกษา ที่เคยได้รับรางวัลเกียรติบัตรเหรียญทองในรายวิชา ของปีการศึกษาที่ผ่านมา ไม่มีสิทธิ์เข้าแข่งขันในรายวิชาเดิม

3. กติกาการแข่งขัน

- 3.1 ผู้เข้าแข่งขัน รายงานตัว ณสถานที่แข่งขันก่อนเวลาแข่งขัน 30 นาที พร้อมแสดงบัตรประจำตัวนักศึกษา หรือ บัตรประจำตัวประชาชน กรณีไม่มีบัตรต้องมีหนังสือรับรองจากผู้บริหารสถานศึกษา
- 3.2 สถานศึกษามีสิทธิ์ส่งนักเรียนนักศึกษาเข้าแข่งขันไม่เกิน 2 คน
- 3.3 ผู้เข้าแข่งขันต้องมีรายชื่อตามใบสมัครเท่านั้นถ้ามีการเปลี่ยนแปลง ต้องแจ้งวิทยาลัยเจ้าภาพทราบก่อนการแข่งขัน 1 วันโดยมีหนังสือรับรองจากผู้บริหารสถานศึกษา

- 3.4 การแข่งขันจะเรียงตามลำดับการจับฉลากในวันรายงานตัว
- 3.5 เมื่อถึงเวลาแข่งขันคณะกรรมการเรียกทีมเข้าแข่งขันให้ผู้แข่งขันรายงานตัวต่อคณะกรรมการทันที หากเวลาผ่านไป 15 นาที ไม่รายงานตัว / เข้าประจำที่ ถือว่าวิทยาลัยนั้นสละสิทธิ์ไม่เข้าแข่งขัน
- 3.6 การตัดสินของคณะกรรมการถือเป็นที่สุด

4. สมรรถนะรายวิชา

- 4.1 แสดงความรู้เกี่ยวกับสัญลักษณ์โครงสร้างและหลักการทำงานของ การควบคุมมอเตอร์ไฟฟ้า
- 4.2 ต่อวงจรควบคุมมอเตอร์ไฟฟ้ากระแสสลับ 3 เฟส

5. วิธีดำเนินการสอบ

- 5.1 ผู้แข่งขันจะจับฉลากหมายเลขบูตแข่งขัน เริ่มจับเวลาตั้งแต่กรรมการสั่งเริ่มการแข่งขัน
- 5.2 ผู้เข้าแข่งขันต้องเตรียมเครื่องมือ อุปกรณ์ การแข่งขันเรียบร้อยก่อนการแข่งขัน
- 5.3 ในการสอบถามข้อสงสัย ผู้เข้าแข่งขันยกมือส่งสัญญาณ เพื่อพบคณะกรรมการ บูตแข่งขันของตนเอง โดยไม่มีการหยุดเวลา
- 5.4 การพิจารณาตัดสิน ใช้คะแนนเป็นเกณฑ์พิจารณาหลัก หากคะแนนเท่ากัน จะพิจารณาที่เวลาใช้ในการแข่งขันในการเรียงลำดับ
- 5.5 ในการส่งงาน สามารถส่งได้เพียงครั้งเดียว โดยผู้เข้าแข่งขัน ยกมือเพื่อ ขอส่งคณะกรรมการจะบันทึกเวลา แล้วทำการตรวจ หากยังพบข้อผิดพลาด กรรมการจะบันทึกการให้คะแนนเท่าที่ตรวจได้
- 5.6 ในระหว่างการแข่งขันห้ามหยิบ ยืม อุปกรณ์และเครื่องมือต่างๆ จากทีมที่ร่วมแข่งขัน
- 5.7 กรณีพบการทุจริต ผิดกติกา กรรมการมีสิทธิให้ทีมกตการแข่งขัน
- กำหนดการแข่งขัน

เวลา	รายการ	หมายเหตุ
08.30 – 09.00 น.	รายงานตัว	สอบภาคปฏิบัติ 5 ชั่วโมง
09.00 – 12.00 น.	แข่งขันภาคปฏิบัติ	
12.00 – 13.00 น.	พักรับประทานอาหารกลางวัน	
13.00 – 15.00 น.	แข่งขันภาคปฏิบัติ (ต่อ)	
16.00 น.	ประกาศผลการแข่งขัน	

6. สิ่ง que ผู้เข้าแข่งขันต้องเตรียมมาเอง

ที่	รายการ	จำนวน	ราคา(บาท)
1.	เครื่องมือที่ใช้ในงานควบคุมเครื่องกลไฟฟ้า(HAND TOOLS)	1 ชุด	2,000
2.	TIMER RELAY TYPE WT-34 พร้อม SOCKET	1 ชุด	480
3.	คอนแทคเตอร์ MITSUBISHI SN-21 Coil 220-240V 50 Hz 2 NO. 2NC.	3ชุด	1,500
4.	OVERLOAD RELAY MITSUBISHI TH -N20 9A	1 ชุด	320
5.	SELECTORVOLT 7 STEP	1 ชุด	250
6.	SELECTOR AMP 4 STEP	1 ชุด	250
7.	AMP METER 96 x 96 mm. 0-60A(30/5 Amp)	1 ชุด	450
8.	AMP METER 96 x 96 mm. 0-60A(30/5 Amp)	1 ชุด	225
9.	ตู้ CONTROL ขนาด 440 X 610 X 230 mm.	1 ชุด	662
10.	คาร์ทริกฟิวส์วงจรถ้าล้าง E -16 พร้อมฟิวส์ (16A)	1 ชุด	435
11.	คาร์ทริกฟิวส์วงจรถ้าล้าง E -16 พร้อมฟิวส์ (5A)	1 ชุด	265
12.	TERMINAL BOAD (24 ช่อง) TR -10	1 ชุด	40
13.	PUSH BUTTON SWITCH 1 NO,1NC ขนาด 660V-MAX 6A AC 220V	1 ชุด	210
14.	PILOT LAMP (แดง,เหลือง,เขียว) ขนาด 25 mm.	1 ชุด	250
15.	VOLTMETER 96 x 96 mm. 0-500 V	1 ชุด	460
16.	สาย VSF ขนาด 1x 1.5 mm ² . (สีเหลือง)	1 ชุด	700
17.	สาย VSF ขนาด 1x 2.5 mm ² . (สีน้ำตาล)	1 ชุด	460
18.	สาย VSF ขนาด 1x 1.5 mm ² . (สีฟ้า)	1 ชุด	700
19.	สาย VSF ขนาด 1x 2.5 mm ² . (สีเขียวหรือสีเขียวสลับเหลือง)	1 ชุด	115
20.	ไส้ไก่ ขนาด6 mm.	1 ชุด	115
21.	ไส้ไก่ ขนาด10 mm.	1 ชุด	200
22.	หางปลาชนิด YF1.25 - 3	1 ชุด	200
23.	หางปลาชนิด YF2-4	1 ชุด	200
24.	กระดาศกาวย่นขนาด 1 นิ้ว	1 ชุด	20
25.	รางวาดดักส์ ขนาด 30 X 30 มม.	1 ชุด	90
รวมเป็นเงิน			10,597

7. สิ่งที่เจ้าภาพจัดเตรียมให้

ที่	รายการ	จำนวน	ราคา (บาท)
1.	สายไฟป้อน VCT 4 x 2.5 Sq.mm.	3 เมตร	180
2.	สายไฟต่อเข้ามอเตอร์ VCT 3 x 2.5 Sq.mm	6 เมตร	300
รวมเป็นเงิน			480



8. โจทย์ที่ใช้ในการแข่งขัน

การแข่งขันทักษะวิชาชีพ การประกวดนวัตกรรมและสิ่งประดิษฐ์

สถานศึกษาอาชีวศึกษาเอกชน ระดับชาติ

สมาคมวิทยาลัยเทคโนโลยีและอาชีวศึกษาเอกชนแห่งประเทศไทย ในพระราชูปถัมภ์

สมเด็จพระเทพรัตนราชสุดาฯ สยามบรมราชกุมารี

วิชาทักษะการควบคุมเครื่องกลไฟฟ้าระดับ ปวช. เวลา 5 ชั่วโมง

วันที่แข่งขัน

สนามสอบ.....

คำสั่ง ให้ปฏิบัติการเดินสายไฟฟ้า ต่อบังคับควบคุมและวงจรกำลังของตู้ควบคุมมอเตอร์แบบ สตาร์-เดลต้า โดยให้ผู้แข่งขันเดินสายไฟฟ้าภายในตู้ควบคุมเครื่องกลไฟฟ้าด้วยสาย VSF ในรางเดินสาย โดยย่ำหางปลาและรัดแนวสายเชื่อมโยงระหว่างภายในตู้ไปที่ฝาตู้ด้วยสไล์ไก่เพื่อควบคุมวงจรการสตาร์ทมอเตอร์ 3 เฟส แบบ STAR-DELTA แบบอัตโนมัติโดยมีเงื่อนไขดังนี้

1. การสตาร์ทต้องต่อแบบ STAR การรันเป็นแบบ DELTA โดยอัตโนมัติ
2. ต่อบังคับวงจรที่มีเตอร์ประกอบด้วยซีล็คเตอร์โวลท์
3. ต่อแอมมิเตอร์ประกอบกับ Current transformer และซีล็คเตอร์แอมป์
4. หลอดสัญญาณ 3 ดวง แสดงการทำงานดังนี้
 - สีเขียวแสดงสถานะการทำงานและการทำงานของมอเตอร์แบบ STAR (ติดตลอด)
 - สีเหลืองแสดงสถานะการทำงานของมอเตอร์แบบ DELTA
 - สีแดงแสดงสถานะการทำงานของมอเตอร์เมื่อมีกระแสไหลเกินพิกัด
5. สายที่ใช้ในวงจรเป็นสาย VSF มีเงื่อนไขดังนี้
 - สายสีเหลืองขนาด $1 \times 1.5 \square \square^2$ ใช้เดินวงจรควบคุมและวงจรเครื่องวัด
 - สายสีน้ำตาลขนาด $1 \times 2.5 \square \square^2$ ใช้เดินวงจรกำลัง
 - สายสีฟ้าขนาด $1 \times 1.5 \square \square^2$ ใช้สำหรับนิวตรอน
 - สายสีเขียวหรือเขียวแถบเหลืองขนาด $1 \times 2.5 \square \square^2$ ใช้สำหรับกราวด์
6. ปลายสายทุกเส้นย่ำหางปลา โดยมีเงื่อนไขดังนี้
 - วงจรควบคุมและวงจรเครื่องวัดใช้หางปลาสีแดงขนาด YF 1.25-3
 - วงจรกำลังใช้หางปลาสีน้ำเงินขนาด 1YF 2-4

7. การเดินสายทั้งวงจรกำลังและวงจรควบคุมภายในตู้เดินในรางวาดดักส์ขนาด 30x30 มม.
8. การเดินสายจากเทอร์มินอลภายในตู้ไปที่ฝาตู้ให้จัดเรียงสายให้สวยงามและรัดด้วยใส่ไก่
9. การเดินสายเข้าจุดต่อสายเฉพาะวงจรกำลังให้เดินตามแบบที่กำหนดเท่านั้น
10. การตัดสินยึดตามแบบที่กำหนดและตามคำตัดสินกรรมการ

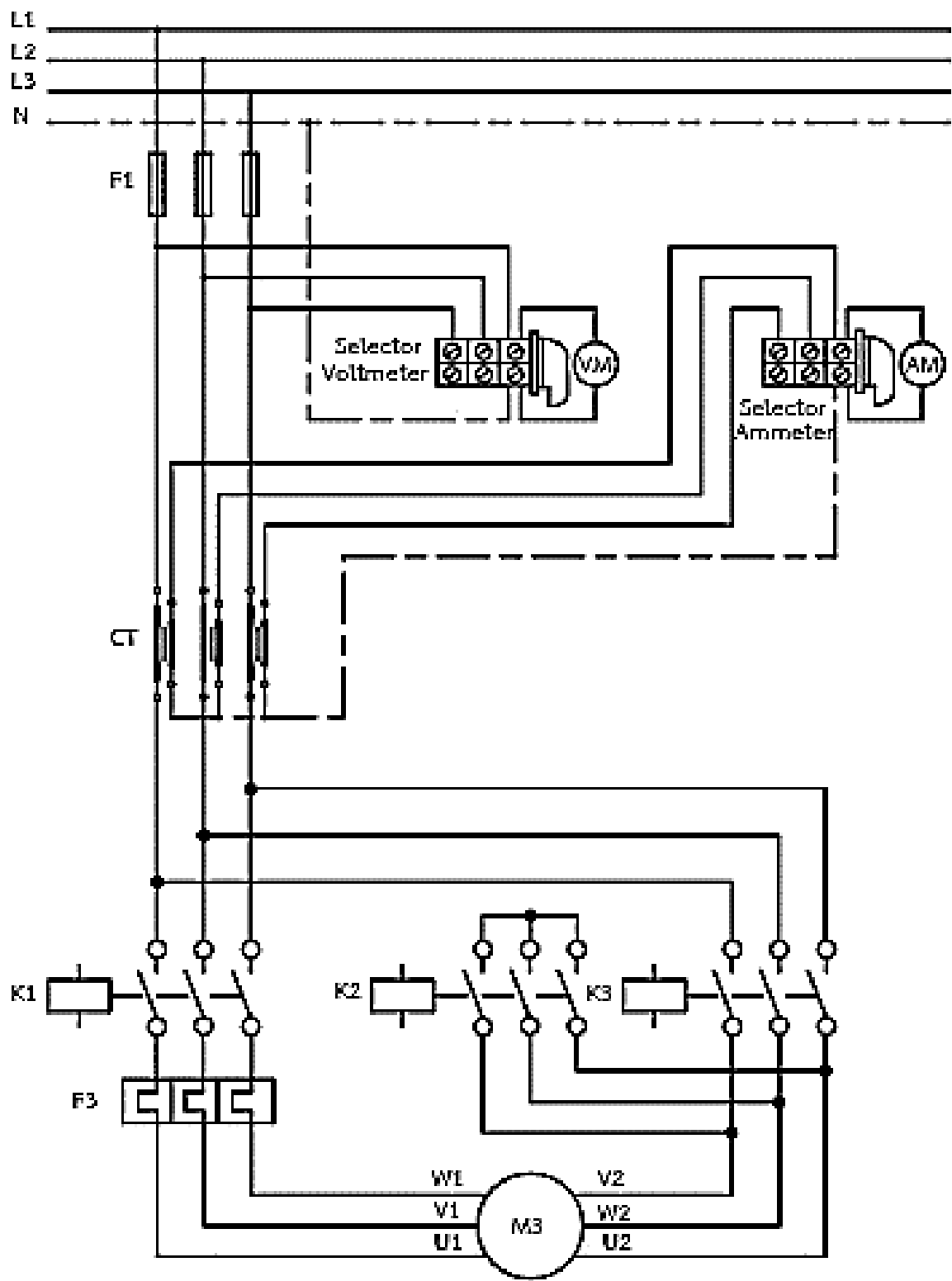
ลำดับขั้นการแข่งขัน

1. เดินสายด้วยหางปลาและย้าภายในตู้
2. งานเดินสายและย้าหางปลาบนฝาตู้
3. งานต่อวงจรเครื่องวัด
4. งานตรวจสอบวงจรด้วยมัลติมิเตอร์
5. ใช้เวลาในการแข่งขันปฏิบัติ 4 ชั่วโมง

- หมายเหตุ
1. การรัดสายด้วยใส่ไก่ 2 ขนาด ให้พิจารณาตามความเหมาะสม
 2. ในตู้ให้เดินสายด้วยรางวาดดักส์เท่านั้น (สามารถติดตั้งรางมาได้เลย)



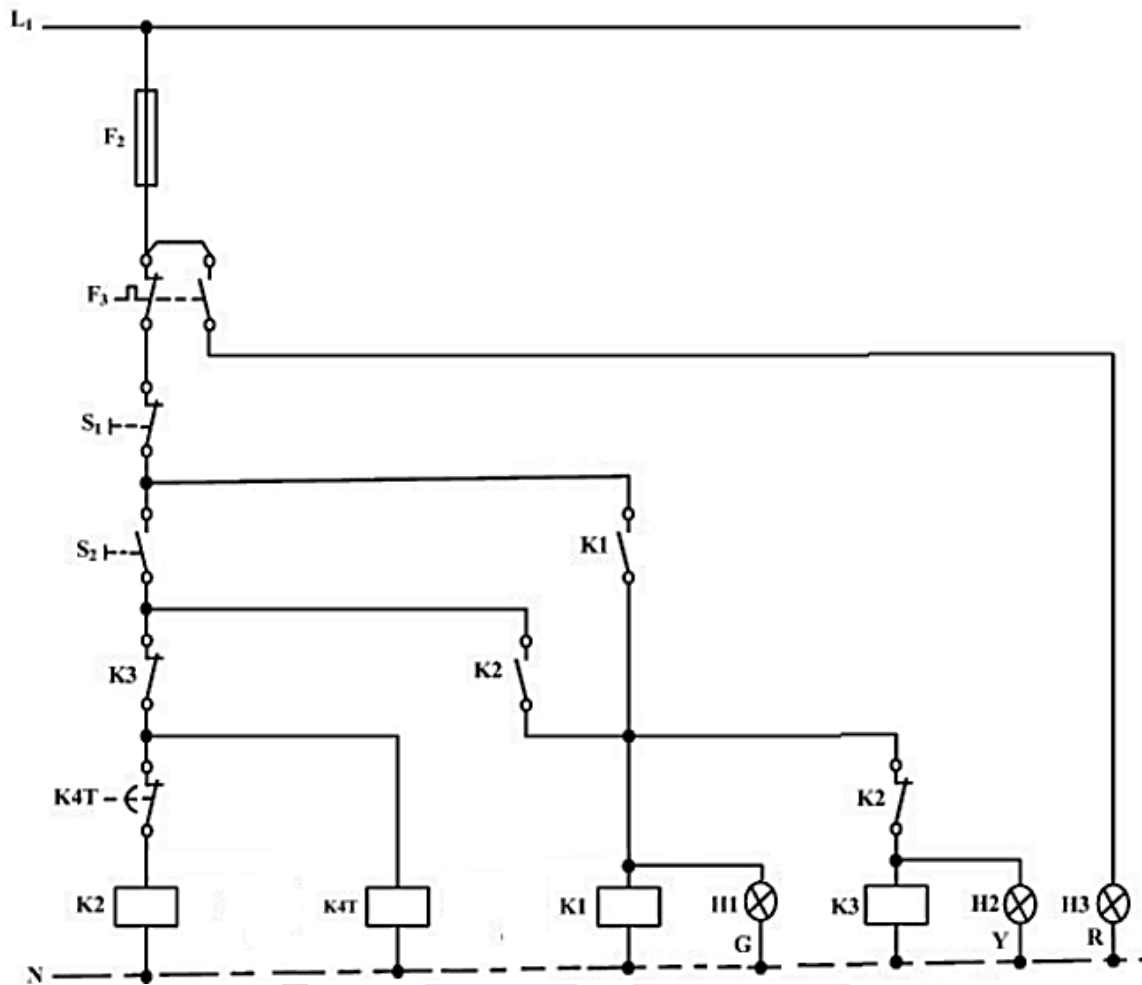
การศึกษาสร้างคน
อาชีวะเอกชนสร้างชาติ



วงจรกำลัง Star - Delta



การศึกษาสร้างคน
อาชีพสร้างชาติ



K1 = LINE CONTACTOR

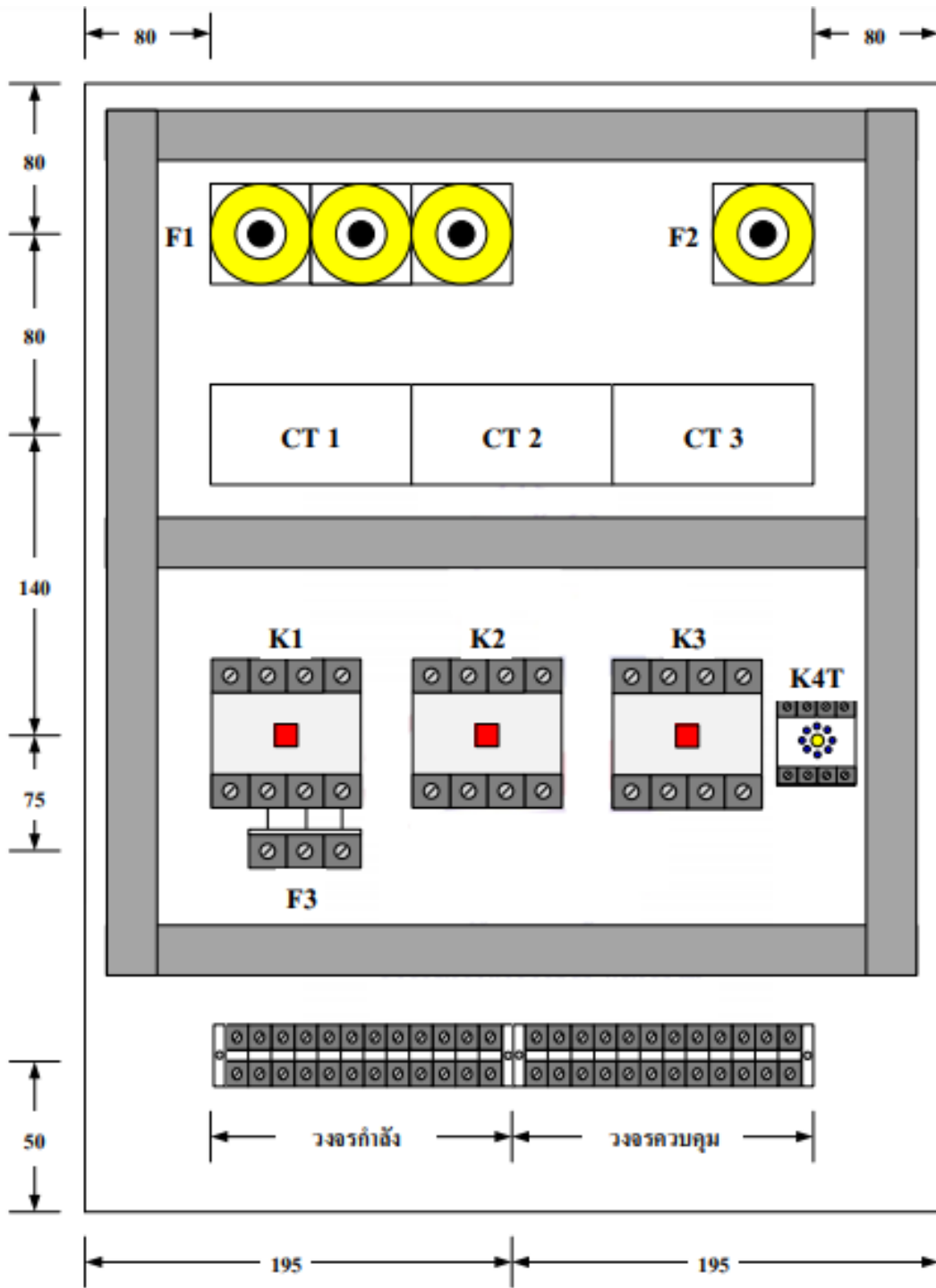
K2 = STAR CONTACTOR

K3 = DELTA CONTACTOR

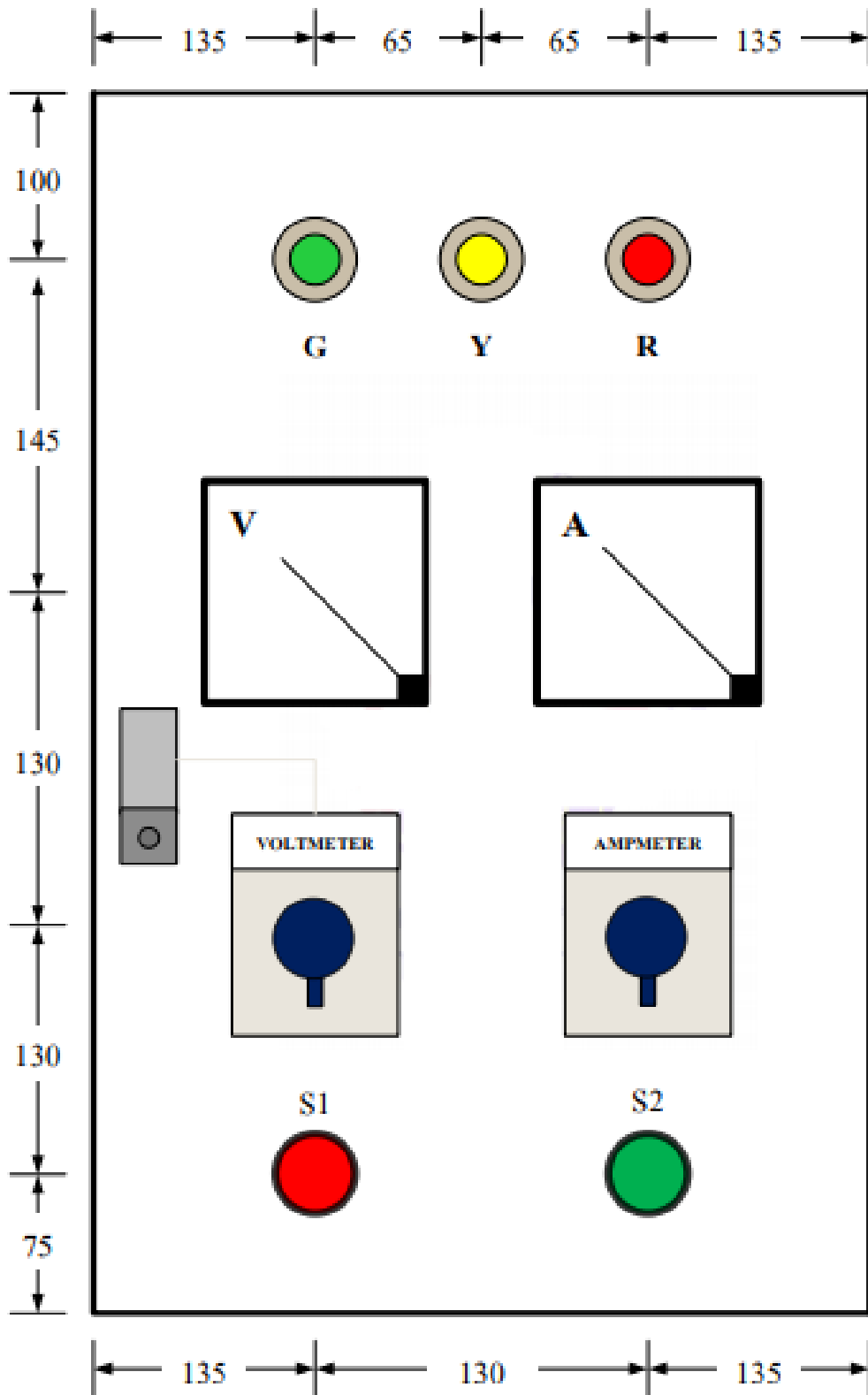
K4T = TIME DELAY RELAY

การศึกษาศึกษาสร้างคน
 อาชีวศึกษาสร้างชาติ

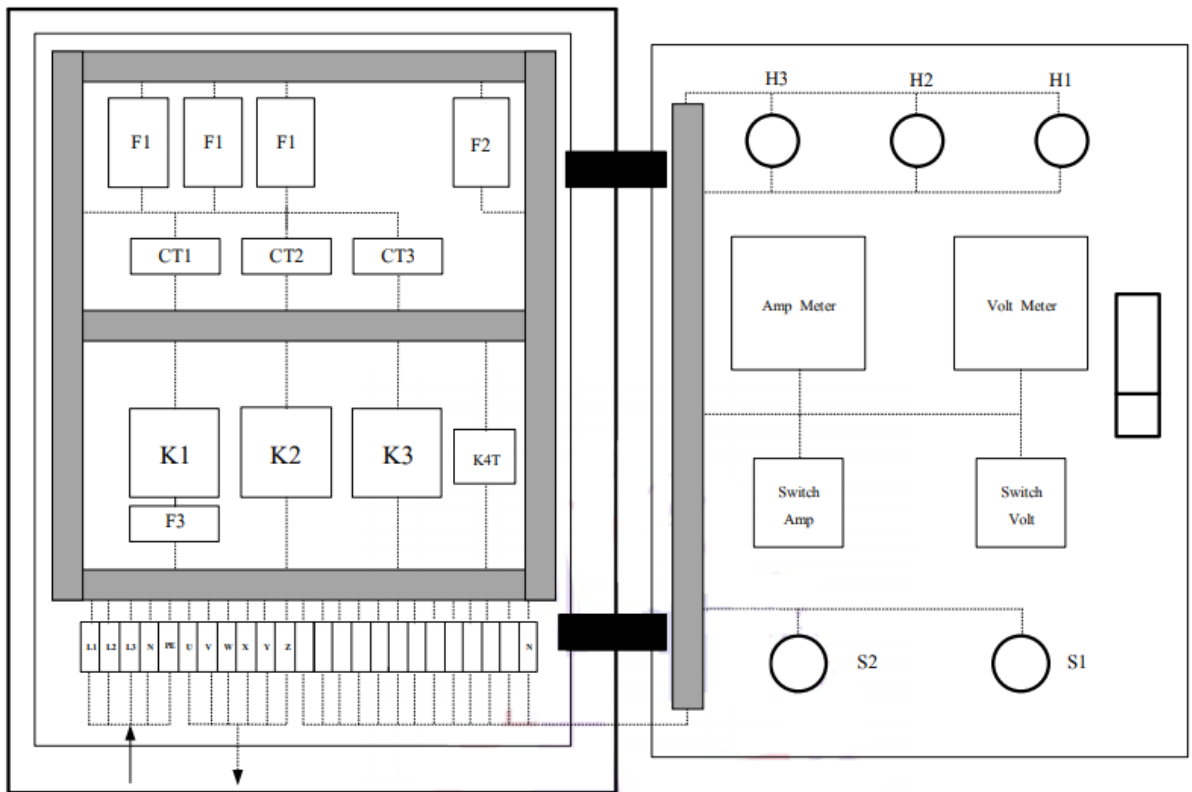
วงจรควบคุม Star - Delta



แบบงานติดตั้งภายในตู้



แบบงานติดตั้งหน้าตู้



แบบตู้ที่ใช้ในการเดินวงจร

การศึกษาสร้างคน
 อาชีวะเอกชนสร้างชาติ

9. เกณฑ์การให้คะแนน

ใบให้คะแนนการแข่งขันทักษะวิชาชีพ ระดับชาติ

สาขาทักษะมอเตอร์ไฟฟ้ากระแสสลับ

ชื่อ-สกุล ผู้แข่งขัน..... เลขที่ผู้แข่งขัน.....

ชื่อวิทยาลัย..... หมายเลขงาน.....

ลำดับ	หัวข้อ	รายการคะแนนที่ถูกตัด (ครึ่งละ 0.5 คะแนน)				คะแนนเต็ม	คะแนนที่ได้
1	ทักษะในการใช้เครื่องมือและความประหยัดวัสดุในการทำงาน	0.5	0.5	0.5	0.5	2	
2.	ความเป็นระเบียบในการจัดเครื่องมือ และความสะอาด	0.5	0.5	0.5	0.5	2	
3.	การเลือกใช้สีขนาดและชนิดของสายไฟฟ้า	ถูกต้อง = 5 คะแนน		ไม่ถูกต้อง=0คะแนน		5	
4.	การจัดเรียงอุปกรณ์ตามแบบที่กำหนด	จัดเรียง = 3 คะแนน		ไม่จัดเรียง=0คะแนน		3	
5.	ความสวยงามในการจัดสายไฟและการพันไส้ไก	ไม่จัดหักจุดละ=1 คะแนน เลย 4 จุด=0 คะแนน				5	
		จุดที่1	จุดที่2	จุดที่3	จุดที่4		
6.	การเลือกใช้รางเดินสายไฟฟ้า	ตามแบบ = 3 คะแนน		ไม่ตามแบบ=0คะแนน		3	
7.	การเลือกใช้ขนาด สีของหางปลาและการย่ำหางปลาเข้ากับสายของอุปกรณ์	หักจุดละ=1 คะแนน เลย 4 จุด=0คะแนน				5	
		จุดที่1	จุดที่2	จุดที่3	จุดที่4		

10. เกณฑ์การพิจารณารางวัล

การตัดสินผลการแข่งขัน/ประกวด กำหนดคะแนนเพื่อเป็นเกณฑ์มาตรฐานการตัดสิน ดังนี้

คะแนน	90.00 - 100	คะแนน	เกียรติบัตรเหรียญทอง
คะแนน	80.00 - 89.99	คะแนน	เกียรติบัตรเหรียญเงิน
คะแนน	70.00 - 79.99	คะแนน	เกียรติบัตรเหรียญทองแดง
คะแนน	60.00 - 69.99	คะแนน	เกียรติบัตรชมเชย

11. คณะกรรมการตัดสิน

ให้ใช้กรรมการจากหน่วยงานภายนอก ร่วมกับคณะกรรมการที่เจ้าภาพแต่งตั้ง

